

Verlegeanleitung WPC Terrassendielen

Installation guide WPC decking

Allgemein:

Unsere massive Terrassendiele WPC (Wood Plastic Composite) ist eine Terrassendiele von höchster Qualität und Formstabilität. Nach dem Erhalt der Ware sollte diese im Trockenen (unter Dach) und vor direkter Sonneneinstrahlung geschützt gelagert werden. Achten Sie auf eine gute Belüftung. Das Auspacken der Ware sollte erst kurz vor Verlegung stattfinden. Überzeugen Sie sich hier vor der Verarbeitung von der einwandfreien Beschaffenheit und Farbe der Ware. Bereits geschnittene oder verlegte Ware ist von der Beanstandung ausgeschlossen.

Bearbeitung:

Terrassendielen und Unterkonstruktion aus WPC können mit handelsüblichen Werkzeugen für Holz bearbeitet werden. WPC ist ein Baustoff welcher die technische Eigenschaft besitzt, dass er sich bei Wärme in der Länge ausdehnt. Deshalb ist es wichtig, dass dies im Abstand bei der Fuge an den Kopfenden von Terrassendiele und Unterkonstruktion mit ausreichend Platz berücksichtigt wird. Bitte beachten Sie hierzu folgende Tabelle & Skizzen:

General information:

Our solid WPC (Wood Plastic Composite) is a product of the highest quality and dimensional stability.

Upon receipt of these goods, the planks should be stored in dry conditions protected (under roof) and out of direct sunlight. Upon opening the packaging, verify that all material is of high quality and that no damage has occurred during transport. Cut or missing products cannot be returned.

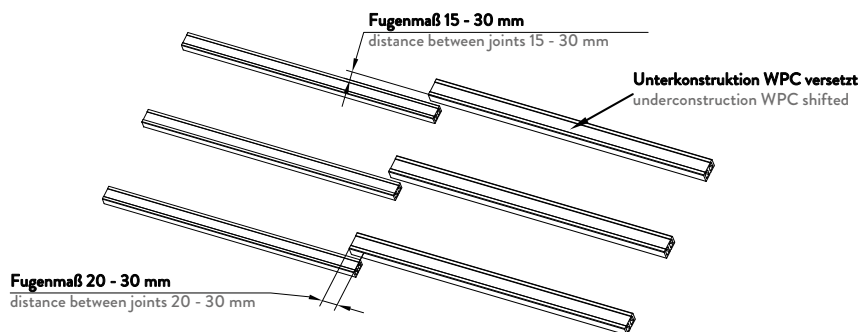
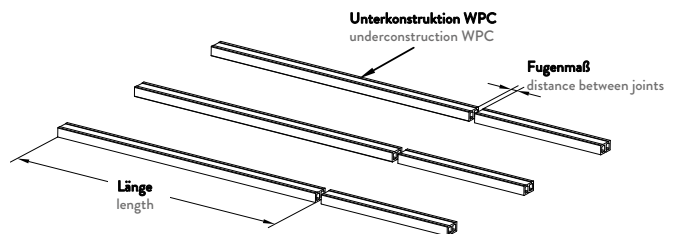
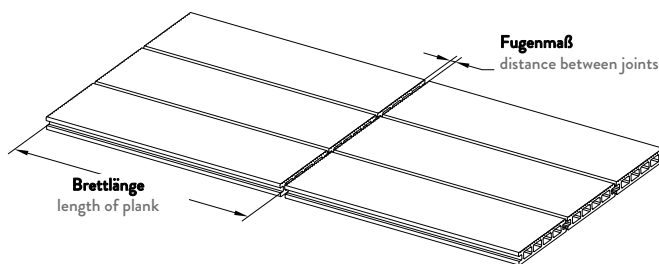
Handling:

Decking and underconstruction of WPC can be machined with standard tools for wood. WPC is a product which has the technical property that it expands when heat comes in the length.

It is important that the distance between the top ends of decking and underconstruction have enough space. Please refer to the following table and diagrams:

		Außentemperatur während der Montage					
		10°	15°	20°	25°	30°	35°
Länge	3,00 m	4 mm	4 mm	3 mm	3 mm	3 mm	3 mm
	3,60 m	6 mm	6 mm	5 mm	5 mm	4 mm	4 mm
	4,20 m	6 mm	6 mm	5 mm	5 mm	4 mm	4 mm
	4,80 m	7 mm	7 mm	6 mm	6 mm	5 mm	5 mm
Empfohlenes Fußgenmaß zwischen den Brettenden							

		Outdoor temperature during installation					
		10°	15°	20°	25°	30°	35°
Length	3,00 m	4 mm	4 mm	3 mm	3 mm	3 mm	3 mm
	3,60 m	6 mm	6 mm	5 mm	5 mm	4 mm	4 mm
	4,20 m	6 mm	6 mm	5 mm	5 mm	4 mm	4 mm
	4,80 m	7 mm	7 mm	6 mm	6 mm	5 mm	5 mm
Recommended (Fußgenmaß) gap between the ends							



Verlegeanleitung WPC Terrassendielen

Installation guide WPC decking

Montage:

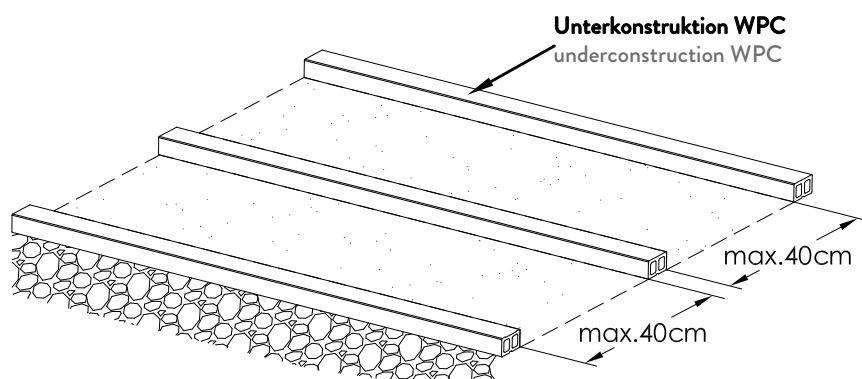
1. Unterkonstruktion legen

Verlegen Sie die WPC Unterkonstruktion 30 x 50 mm oder 40x60 mm auf einem befestigten Untergrund in einem Achsabstand von 40 cm. Bitte beachten Sie einen Sicherheitsabstand der Unterkonstruktion von 10 mm zu festen Bauteilen. Wir empfehlen Ihnen als Unterlage zwischen Unterkonstruktion und dem Untergrund die Verwendung von Gummigranulatpads. Weitere Informationen zur Untergrundvorbereitung finden Sie auch in unseren „Outdoorverlegetipps“ unter www.futurafloors.de.

Installation:

1. Laying the underconstruction

First lay the WPC underconstruction 30 x 50 mm or 40 x 60 mm on a plane ground at an axial distance of 40 cm. Please put the underconstruction in a distance from 10 mm away from fixed components. Between the under-construction and the ground we recommend the using of rubber resin pads. More information for surface preparation can be found on our „installation instruction for outdoor decking“ on www.futurafloors.com.



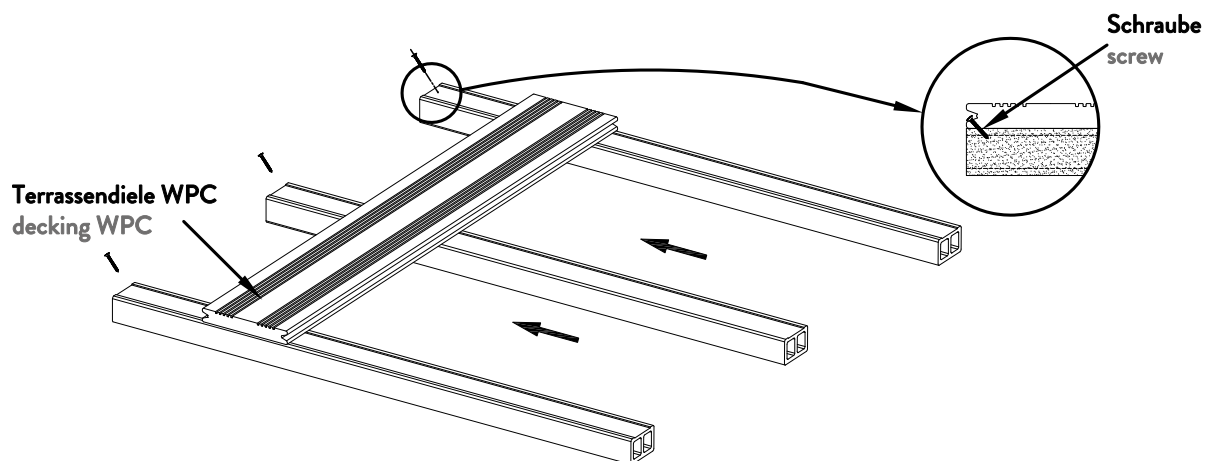
2. Befestigung der Terrassendiele WPC (Anfangsdiele)

Befestigen Sie die Anfangsdiele im Randbereich auf die WPC Unterkonstruktion mittels direkter Verschraubung in die untere Nutwanne der Terrassendiele. Bitte beachten Sie auch hier einen Sicherheitsabstand der Terrassendiele von 10 mm zu festen Bauteilen. Stellen Sie sicher, dass eine ausreichende Belüftung von unten und von der Seite vorhanden ist.

2. Installation of the first plank with screws

Put the first plank on the under construction and fix it with screws into the lower edge of the groove. Please put the underconstruction in a distance from 10 mm away from fixed components.

Ensure that you have a good ventilation from below and from the side.



Verlegeanleitung WPC Terrassendielen

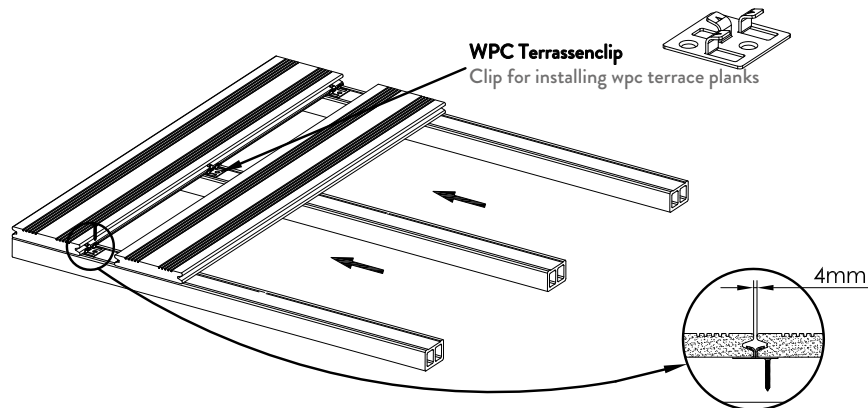
Installation guide WPC decking

3. Befestigung der darauf folgenden Terrassendielen mittels Befestigungsclip

Befestigen Sie die nächsten Dielen mit unserem WPC-Befestigungsclip mittels Spezialschrauben auf der Unterkonstruktion. Der Befestigungsclip stellt einen automatischen Fugenabstand von ca. 4 mm her. Wiederholen Sie diesen Vorgang bis Sie bei der letzten Diele angekommen sind.

3. Installation of the next planks with wpc clip:

The next planks must be fixed with our WPC clip using the special screw on the underconstruction. The gap is between the planks is approximately 4 mm. Repeat this process until you have reached the last plank.



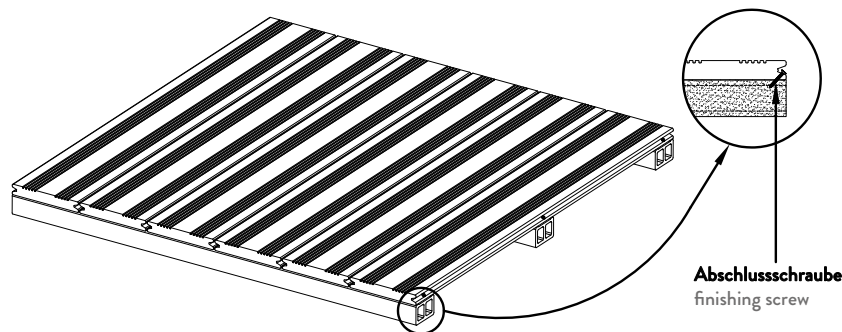
4. Befestigung der letzten Terrassendiele WPC (Enddiele)

Befestigen Sie die Enddiele am Rand auf die WPC Unterkonstruktion mittels direkter Verschraubung in die untere Nutwanne der Terrassendiele. Bitte beachten Sie auch hier einen Sicherheitsabstand der Terrassendiele von 10 mm zu festen Bauteilen.

4. Installation of the last plank

Put the last plank on the under construction and fix it with screws into the lower edge of the groove. Please put them also in a distance from 10 mm away from fixed components.

Ensure that you have a good ventilation from below and from the side.



Nach der Verlegung erfolgt noch ein leichtes und minimales Verblässen, ansonsten bleibt die Farbe je nach Bewitterung und Beanspruchung für ca. 10 Jahre stabil. Weitere Informationen entnehmen Sie bitte aus unserer Garantieerklärung unter www.futurafloors.de.

After installation it is possible that the color become a little bit lighter. Otherwise the color is depending on weathering and stress stable for about 10 years. For more information, please refer to our warranty statement under www.futurafloors.com.

5. Reinigung & Pflege:

Um beim WPC Terrassendielen eine noch höheren Oberflächenschutz herzustellen zu können empfehlen wir Ihnen diese auch einmal mit dem WOCA Exterior Cleaner zu reinigen und ganz fein mit dem Woca Exterior Öl farblos einzupflegen.

5. Cleaning and maintenance:

Also for our wpc decking we recommend you to use the cleaner and low quantity of exterior oil natural.